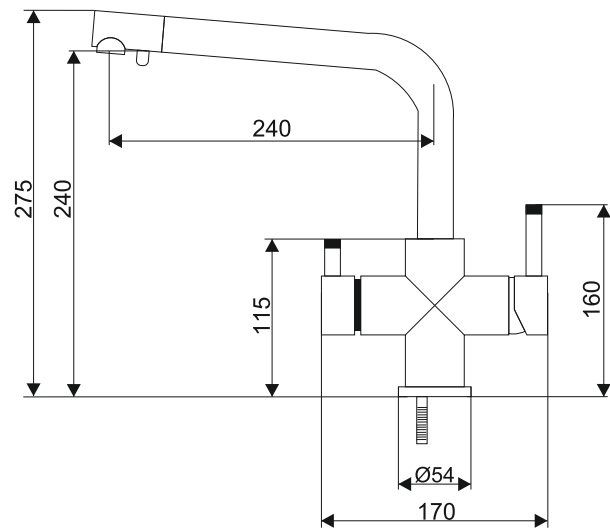
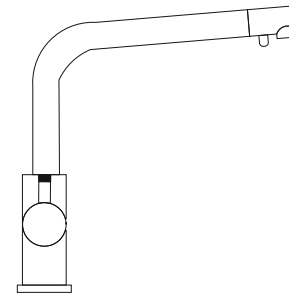


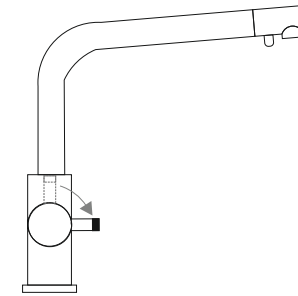
# FXFCH13-3-M



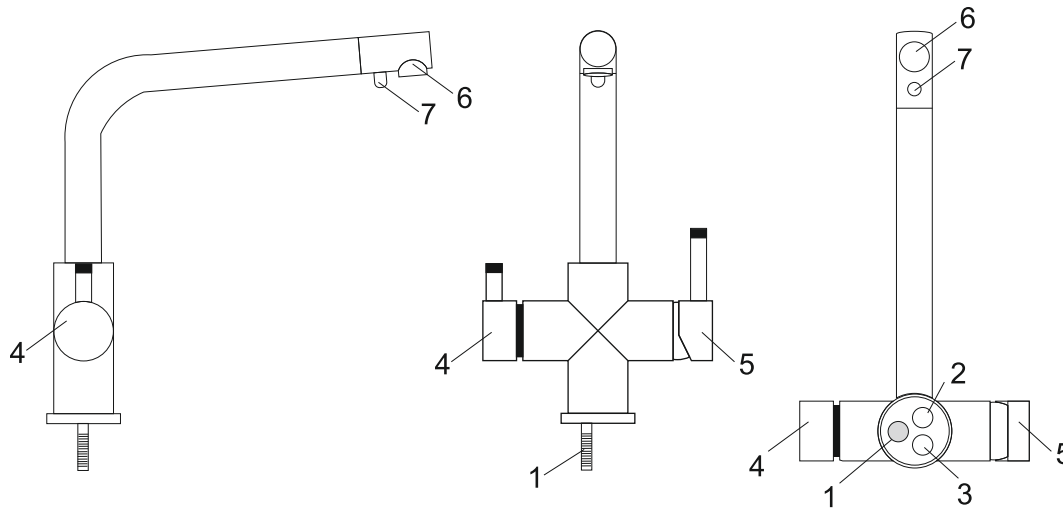
## Operation instructions / Принцип действия / Zasada działania



A. In position CLOSED  
A. Положение ЗАКРЫТО  
A. Pozycja zamknięta



B. Water after filtration  
B. Выход основной фильтрованной воды  
B. Woda po filtracji



A. Connect to inlet no. 1  
B. C. Connect to inlet no. 2 and 3

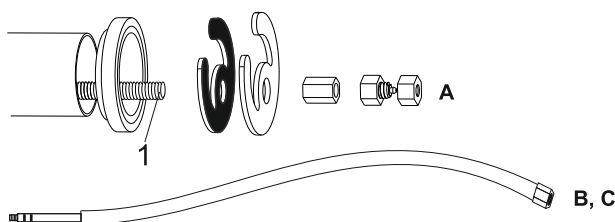
A. Подключить к гнезду № 1.  
B. C. Подключить к гнездам № 2 и 3

A. podłączyć do gniazda nr. 1.  
B. C. podłączyć do gniazda nr. 2 i 3.

1. Water supply after filtration to filter faucet
2. Cold tap water
3. Hot tap water
4. Opening valve for filtered water
5. Opening valve for tap water
6. Tap water outlet
7. Filtered water outlet

1. Выход основной фильтрованной воды
2. Водопроводная холодная вода
3. Водопроводная горячая вода
4. Ручка для фильтрованной воды
5. Ручка для водопроводной воды
6. Выход водопроводной воды
7. Выход фильтрованной воды

1. Doprowadzenie wody z filtracji na wylewkę
2. Woda kranowa zimna
3. Woda kranowa ciepła
4. Kurek do wody filtrowanej
5. Kurek do wody kranowej
6. Wyjście wody kranowej
7. Wyjście wody filtrowanej



1. Water supply after filtration to filter faucet
2. Cold tap water
3. Hot tap water
4. Tap water outlet
5. Filtered water outlet

1. Вход основной фильтрованной воды
2. Водопроводная холодная вода
3. Водопроводная горячая вода
4. Выход водопроводной воды
5. Выход фильтрованной воды

1. Doprowadzenie wody z filtracji na wylewkę
2. Woda kranowa zimna
3. Woda kranowa ciepła
4. Wyjście wody kranowej
5. Wyjście wody filtrowanej

**A** Filter inlet through FT06 or FT07 (option) connection adapter  
 Вход воды на фильтр с соединений FT06 или FT07 (дополнительно)  
 Wejście wody na filtr z przyłącza FT06 lub FT07 (opcja)

**B** Drain for unfiltered water – connection secured with SC500B14 clamp  
 Отвод загрязнений – соединение с дренажным хомутом SC500B14  
 Ujście zanieczyszczeń - połączenie z obejmą odpływu SC500B14

